

MONTAGE- UND GEBRAUCHSANLEITUNG MODELL 1119 DONNA

© 2019 KURT BEIER & KATI QUINGER



Wahlweise, dekorative Nähte



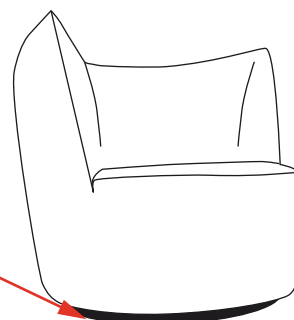
Drehfunktion



Schaukelfunktion

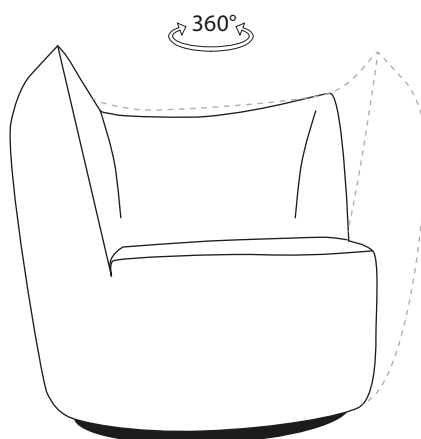
Achtung! Sicherheitshinweis:

Die Fußplatte steckt in einer konischen Drehspindel.
Beim Transport des Sessels ist es zwingend notwendig, den
Sessel an der Platte anzuheben.

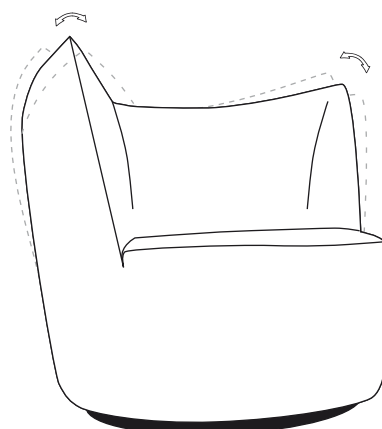


Dreh-Schaukelsystem

360 ° Drehfunktion:



Schaukelfunktion



Achtung! Die maximale Belastbarkeit des Dreh-Schaukelsystems beträgt 110 kg!

Bewahren Sie alle Unterlagen zum Kauf Ihres Möbels, auch über die gesetzliche Gewährleistungspflicht von 2 Jahren hinaus, sorgsam auf. Alle wichtigen Informationen finden Sie in ihrer Produktmappe und zusätzlich auf unserer Website www.bullfrog-design.de