

# PRODUKTINFORMATION MODELL 0821 ROCKfrog

© 2021 KURT BEIER & KATI QUINGER



Doppel-Freischaukel wahlweise mit und ohne Armteile



Single-Freischaukel wahlweise mit und ohne Armteile



Schaukelsofa, 2-Sitz wahlweise mit und ohne Armteile



Single-Schaukelsessel wahlweise mit und ohne Armteile

## 0821 ROCKfrog: MAGIC SWING

MIT SCHWUNG ABHEBEN ODER SCHAUKELND AUF DEM BODEN BLEIBEN. BEIDES IST MÖGLICH MIT UNSEREM NEUEN LIEBLINGSPLATZ ROCK FROG. SANFT SCHWINGEND KANN MAN SICH DIE GEWÜNSCHTE SITZPOSITION STUFENLOS EINSTELLEN. JEDER FÜR SICH UND DOCH ZUSAMMEN. EIN ORT ZUM ENTSPANNEN UND LOSLASSEN.

**BODENSCHAUKLER:** AM BODEN IST DURCH DIE SCHAUKELKUFEN AUS SCHWARZEM METALL EIN SANFTES SCHWINGEN MÖGLICH. DIE STUFENLOSE, MOTORISCHE SITZVERSTELLUNG FÜHRT BIS ZUR "HERZ-WAAGE-POSITION". DER BODENSCHAUKLER IST MIT ODER OHNE ARMT EIL ERHÄLTICH - ALS DOPPEL- ODER EINZELSITZER.

**FREISCHAUKEL:** JEDERZEIT KANN AN DEN ROCKFROG DAS HÄNGESEIL ANGEBRACHT WERDEN. DANN WERDEN DIE BEWEGUNGEN WEITER UND MAN BEGINNT ZU SCHWEBEN. KÖRPER UND GEIST KOMMEN ZUR RUHE. EIN HINGUCKER IN JEDEM RAUM. AUCH JETZT IST DIE GEWÜNSCHTE SITZ- UND RÜCKENPOSITION STUFENLOS EINSTELLBAR. DIE FREISCHAUKEL IST MIT ODER OHNE ARMT EIL ERHÄLTICH - ALS DOPPEL- ODER EINZELSITZER. ALS UNIKAT GEFERTIGT.



**Untergestell:** Metall, schwarz matt Feinstruktur pulverbeschichtet  
**Achtung! Maximale Belastbarkeit:** 110 kg pro Sitz

### Nahtvarianten Führungsnähte / Ziernähte

|              | Kaltnaht | Kappnaht | Offenkantig | Moccasinnäht<br>Aufpreis | Twinnäht<br>Aufpreis | KR*<br>(Keder-RV)<br>Aufpreis | Kettelnäht<br>Aufpreis | Biese | Zweinadelnäht | Quadratnäht<br>Aufpreis |
|--------------|----------|----------|-------------|--------------------------|----------------------|-------------------------------|------------------------|-------|---------------|-------------------------|
|              |          |          |             |                          |                      |                               |                        |       |               |                         |
| <b>Stoff</b> | x        |          |             |                          |                      | x                             | x                      |       |               |                         |
| <b>Leder</b> | x        |          | x           |                          |                      | x                             |                        |       |               |                         |
| <b>Fell</b>  |          |          |             |                          |                      |                               |                        |       |               |                         |

Die Nahtfarbe bei Ziernähten/Führungsnähten ist wahlweise Ton in Ton oder als Kontrastnaht in den Farben Weiß, Natur, Grau, Rost und Schwarz möglich. Auf Anfrage auch Sondernahtfarben möglich.

\*Keder-RV: wahlweise in den Farben Schwarz, Rot, Natur oder Hellgrau.

### Standardausstattung für motorischen Antrieb:

- Funkfernbedienung
- Netzteil



**Funkfernbedienung:**  
**Warnung vor magnetischem Feld.**

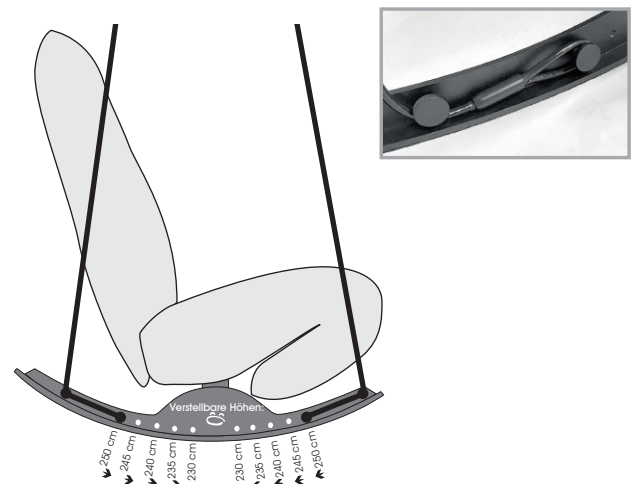
**Akku wahlweise gegen Aufpreis**

### Pakete für Freischaukel:

- Kunststoffummanteltes Drahtseil: 4 Stück
- Deckenbefestigung Beton\* **SPB**
- Deckenbefestigung Holz\* **SPH**
- Hängebolzen 8 Stück
- Bohrschablone

\* Die Deckenbefestigung ist standardmäßig Metall verzinkt.  
 Für Feuchträume wie z.B. Wellnessbereiche oder bei salzhaltigem Klima können die Deckenbefestigungen gegen Aufpreis in V2A bzw. V4A bestellt werden.

**Deckenhöhe:** 230-250 cm  
**Bodenfreiheit:** mind. 4 cm  
**5 Einstellmöglichkeiten in 5 cm Schritten:**  
 Mögliche Deckenhöhen: 230/235/240/245/250. Achtung ein Bodenabstand von 4 cm oder mehr muss gewährleistet sein.



**Modell 0821 ROCKfrog ist auch als Outdoorvariante erhältlich!**

Informationen hierzu entnehmen Sie bitte der Produktinfo OD0821 ROCKfrog.



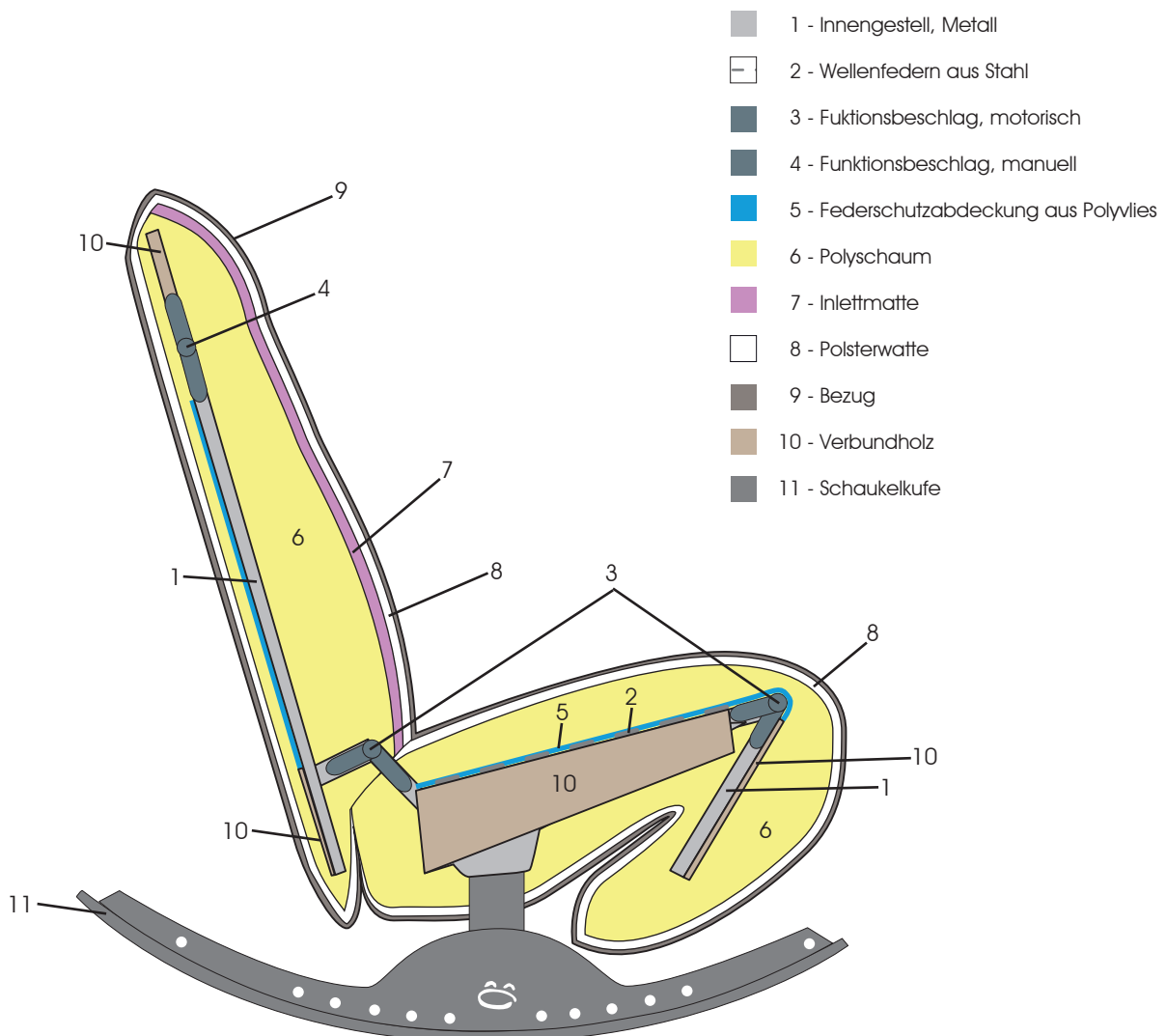


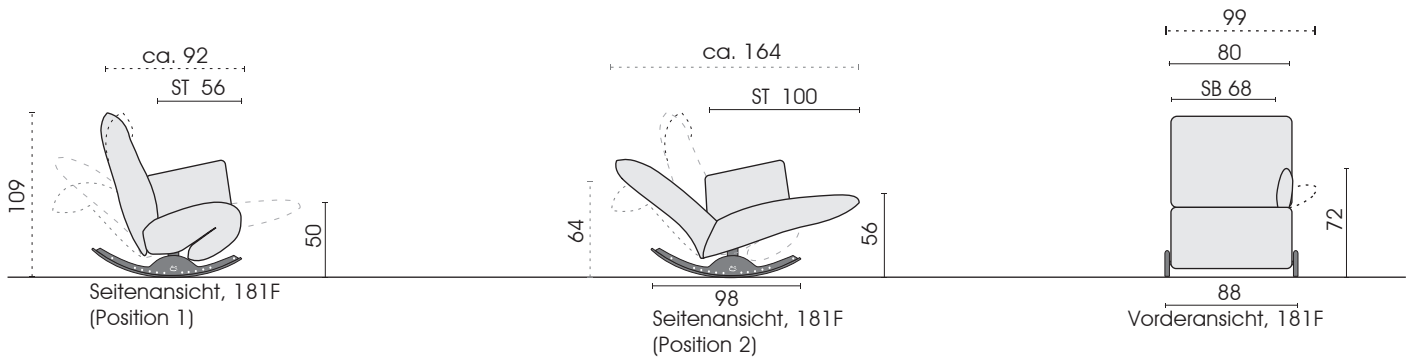
Schaukelkufe: Metall, schwarz matt Feinstruktur pulverbeschichtet



Schaukelkufe mit Freischaukelsystem: Metall, schwarz matt Feinstruktur pulverbeschichtet

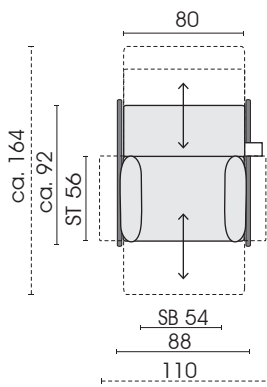
## QUALITÄT IM DETAIL!



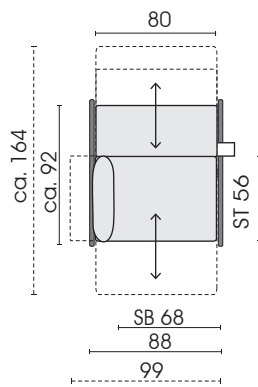


SB = Sitzbreite ST = Sitztiefe □ = Label

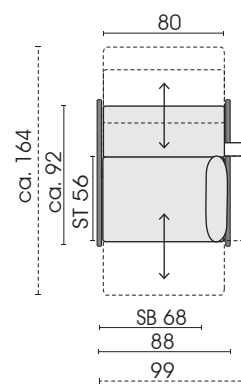
## Schaukelelemente mit Funktion



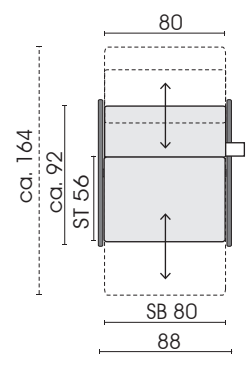
Funktionssessel, breit  
mit 2 AT  
**180F**



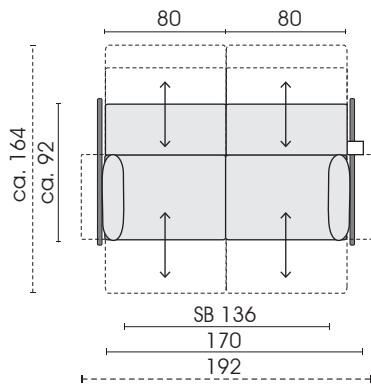
Funktionssessel, breit  
AT links  
**182F**



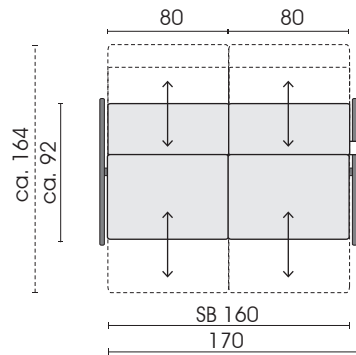
Funktionssessel, breit  
AT rechts  
**181F**



Funktionssessel, breit  
ohne AT  
**183F**



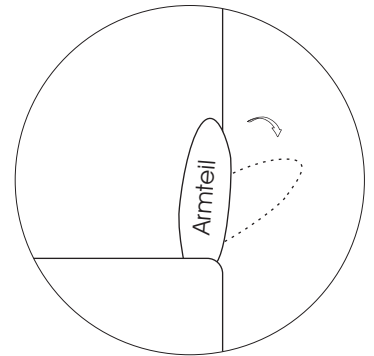
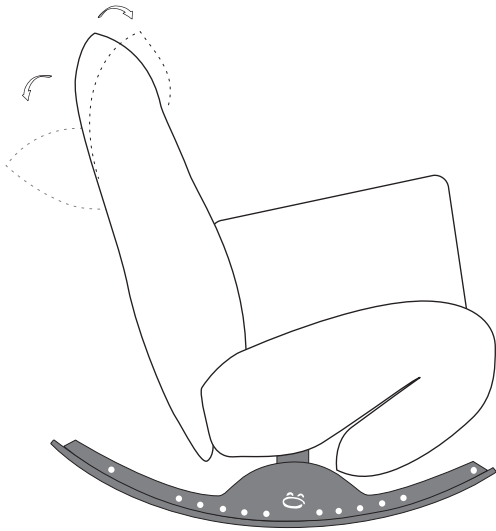
Funktionssofa, 2-Sitz,  
mit 2 AT  
**200F**



Funktionssofa, 2-Sitz,  
ohne AT  
**230F**



Verstellen der Kopfklappe und des Armteils:

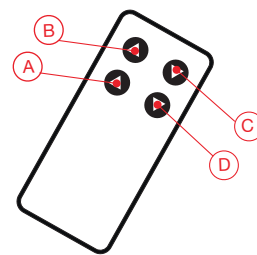
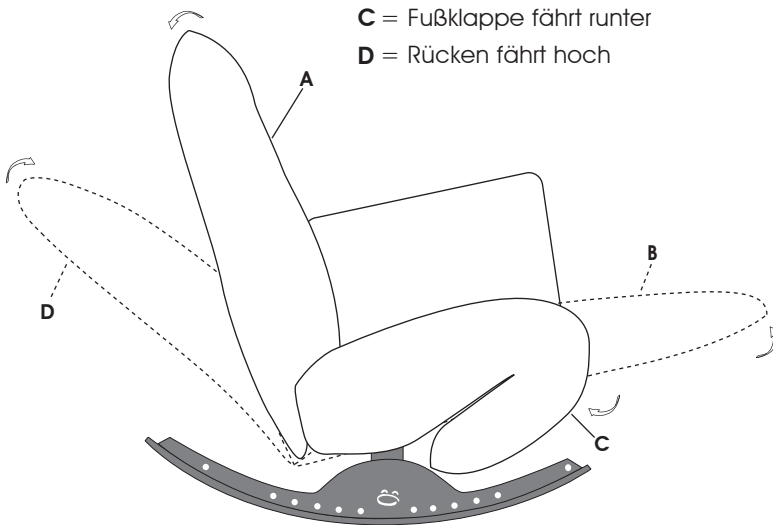


1. Greifen Sie die Kopfklappe/das Armteil von außen und ziehen Sie sie/es leicht nach innen (auf sich zu) um die gewünschte Position einzustellen.
2. Um in die Nullstellung zu gelangen, ziehen Sie die Kopfklappe/das Armteil leicht über den oberen Punkt hinaus (auf sich zu) und klappen Sie sie/es bis zur Nullstellung ab.
3. Aus der Nullstellung können Sie die Kopfklappe/das Armteil wieder in die gewünschte Position einstellen.

Motorische Rücken- und Fußklappenverstellung:

Sitz- und Liegefunktionen: Die einzelnen Sitz- bzw. Liegefunktionen werden über die Fernbedienung bedient.

- A** = Rücken fährt nach hinten
- B** = Fußklappe fährt hoch
- C** = Fußklappe fährt runter
- D** = Rücken fährt hoch

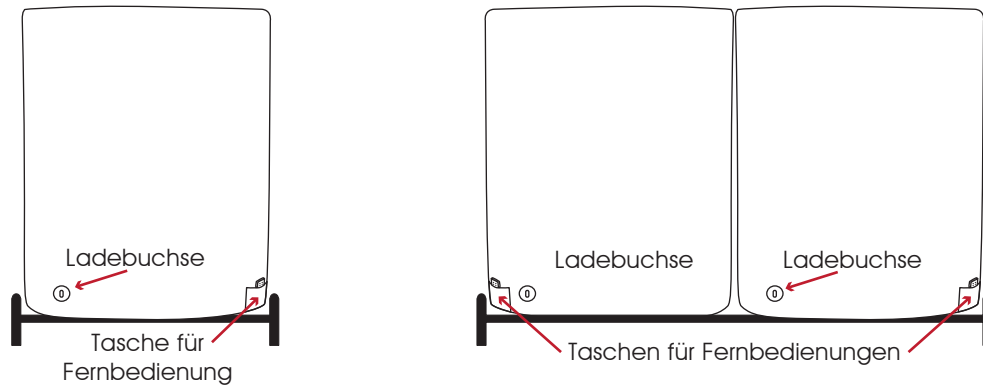


**Funkfernbedienung:  
Warnung vor magnetischem Feld.**

## Funkfernbedienung:

Die Funkfernbedienung befindet sich bei einem Single-Element hinten links (mit Sicht von vorne auf das Element). Bei einem Doppel-Element rechts und links.

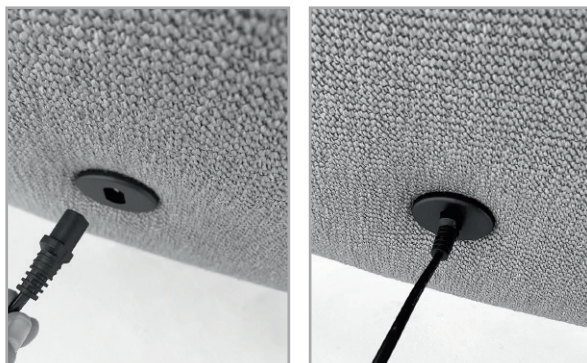
Die Ladebuchse befindet sich immer hinten rechts (mit Sicht von vorne auf das Sofa).



## Verwendung der Ladebuchse:

### Mit Netzteil:

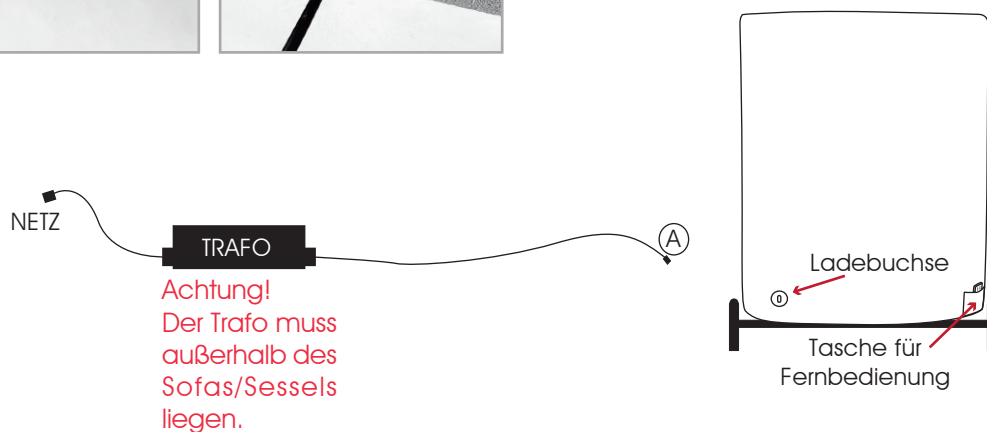
Stecken Sie den Stecker A in die Ladebuchse hinten am Sofa/Sessel ein und anschließend den Trafo in die Steckdose.



### Mit Akku:

1. Laden Sie den Akku vor der ersten Nutzung einmal vollständig auf. Die Ladezeit beträgt ca. 8 Stunden.
2. Stecken Sie hierzu den Stecker A in die Ladebuchse hinten am Sofa/Sessel ein und anschließend den Trafo in die Steckdose.
3. Wenn der Akku summt, ist die Akkukapazität zu niedrig. Bitte umgehend laden.

**Achtung!** Der Akku muss spätestens nach 3 Monaten nachgeladen werden, da sonst eine Tiefenentladung stattfinden könnte, die dem Akku schadet.



## Motorische Sitzverstellung - Synchronisieren von Sender und Empfänger

Lieferzustand: Bereits synchronisiert!

Stand November 2021



**Funkfernbedienung:**  
Warnung vor magnetischem Feld.

Kurzanleitung, Pairing-Methode:

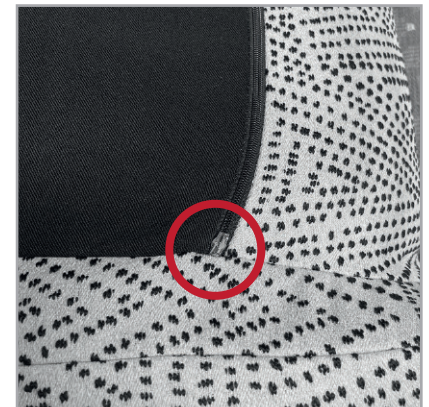
Sollte eine erneute Inbetriebnahme des Handsenders notwendig sein, muss die Funk-Kommunikation mit der Steuerung / dem Antrieb aufgebaut werden. Hierzu verfahren Sie bitte wie folgt:



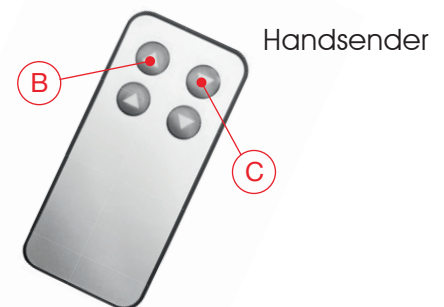
1. Stellen Sie den Rücken gerade und fahren Sie die Fußklappe ein. Anschließend kippen Sie das Element über die Kufen nach vorne.



2. Fahren Sie die Fußklappe in die Waagerechte aus.



3. Öffnen Sie den Reißverschluss an der Unterseite des Elements. Hier befindet sich der Empfänger.



1. Drücken Sie 2 x die Pairing-Taste **A** am Empfänger bis die LED aufleuchtet. Der Pairing-Prozess ist für die nächsten 10 Sekunden aktiv.

2. Drücken Sie gleichzeitig die Tasten **B** und **C** am Handsender, bis die grüne LED am Empfänger erlischt. Damit ist der Pairing-Prozess abgeschlossen.

Hinweis: Für den Pairing-Prozess sollte der Abstand zwischen Sender und Empfänger weniger als zwei Meter betragen.

Der Pairingmodus ist abgeschlossen, der Sender ist betriebsbereit. Sollte der Antrieb bei Tastendruck nicht anlaufen, lassen Sie die Taste kurz los und betätigen Sie diese erneut. Ggf. wiederholen Sie den Vorgang.



Nehmen Sie die Antriebssysteme nacheinander und nicht mehrere Systeme gleichzeitig in Betrieb. Die Handsender können sonst von den Antrieben / Steuerungen nicht eindeutig zugeordnet werden.



## Technische Daten - für Elemente mit motorischer Sitzverstellung

### Elektroanschluss

Anzuschließen an haushaltsüblichen Wechselstrom (AC) mit einer Eingangsspannung von bis zu 240 V. Zum gefahrlosen Betrieb wird der Wechselstrom aus der Steckdose mittels integriertem Gleichrichter in "Schwachstrom" (Gleichstrom, DC) umgewandelt und eine Ausgangsspannung von 24 V ausgegeben. Das Netzteil bzw. Ladegerät verfügt außerdem über eine Schutzschaltung, die Fehlfunktionen durch Überspannungen und Schäden an der Einheit verhindert.

Hinweis: Bei falschem Anschluss entfällt der Garantieanspruch. Achten Sie außerdem auf eine sachgemäße Führung des Netzkabels. Das Antriebssystem ist für Wechselspannung ausgelegt.



### Sicherheitshinweise

Die Bauart des Möbels als auch die verwendeten Materialien gewährleisten, dass es bei bestimmungsgemäßem Gebrauch und bei Beachtung der vorliegenden Bedienungsanleitung ohne Gefahren für den Anwender benutzt werden kann.

Sämtliche Service-, Wartungs- und Reparaturarbeiten sind nur durch autorisierte Personen durchzuführen und zu dokumentieren. Ist eine Demontage einzelner Sicherheitseinrichtungen bei z.B. Service oder Reparaturarbeiten erforderlich, so hat unmittelbar nach Abschluss der Arbeiten die Wiederherstellung und Überprüfung der Wirksamkeit aller Sicherheitseinrichtungen zu erfolgen.

## Technische Daten - für alle Elemente mit Sitzverstellung

### Motoren

[www.limoss.de](http://www.limoss.de)

|                             |                  |
|-----------------------------|------------------|
| Gerätetyp                   | MD 125           |
| Netzanschluss (VAC)         | 100 - 240 V AC   |
| Motorspannung               | 18 - 35 V DC     |
| Schutzart                   | IP 20            |
| Dauerbetrieb / Pausenzyklus | 2 Min. / 18 Min. |

Achtung: Es ist verboten, Schutz- und/oder Sicherheitseinrichtungen außer Betrieb zu setzen bzw. zu entfernen. Die Motorabdeckung darf nicht entfernt werden! Das Möbel ist nicht für den Gebrauch in Feuchträumen geeignet!



### Akku

[www.limoss.de](http://www.limoss.de)

|              |   |
|--------------|---|
| Gerätetyp    | MC 160  |
| Akkuleistung | ca. 50 Zyklen / ø 21 Tage                                       |
| Akkuladung   | mittels separatem Ladeadapter                                   |
| Lebensdauer  | 80% nach 300 Ladezyklen<br>(abhängig von Gebrauch und Umgebung) |

Akku nur in trockenen Räumen benutzen!  
Akku nicht im Hausmüll entsorgen!



## Technische Daten - für alle Elemente mit Sitzverstellung

Hinweise: Bitte Akku vor Inbetriebnahme vollständig laden (8 Stunden). Das Laden und Verstellen ist gleichzeitig möglich. Akku spätestens nach 3 Monaten nachladen, da sonst die Kapazität leidet. Ist die kritische Akku-Kapazität erreicht, ertönt bei Betätigung der Funktion ein akustisches Alarmsignal. Akku umgehend laden.



Die optimale Leistung des Akkus ist erst bei normaler Raumtemperatur gegeben (20° bis 30° C).

Akkus, Batterien, Elektromotoren, Handschalter etc. gehören zu den Verbrauchs- und Verschleißteilen eines Modells. Sie unterliegen einem kontinuierlichen Leistungsverlust, der je nach Intensität der Nutzung (oder Anwendung bzw. Einsatzzweck) unterschiedlich stark ist. Ihre Lebensdauer ist daher naturgemäß begrenzt. Dies gehört zur normalen Abnutzung der Teile und stellt keinen Beanstandungsgrund dar. Tritt allerdings eine Beanstandung innerhalb der ersten sechs Monate nach dem Kauf auf, wird vermutet, dass schon zu Beginn ein Sachmangel vorhanden war. In diesen Fällen ersetzen wir das jeweilige Verbrauchs- bzw. Verschleißteil.

Für Verbrauchs- und Verschleißteile liefern wir hiernit alle Informationen u.a. hinsichtlich Aufladung, Anschluss, Bedienung oder Lagerung mit, um einen sachgemäßen Gebrauch sicherzustellen. Bitte haben Sie Verständnis dafür, dass Ansprüche auf Gewährleistung bei Nichtbeachtung oder falscher Handhabung für diese Teile erlöschen.

**Bullfrog**  
Marketing & Design GmbH

Landwehrstr. 32  
96247 Michelau  
Deutschland

erklärt für das Programm:

0821 ROCKfrog, Typen mit motorischer Verstellung

die Einhaltung und Entsprechung der EG-Richtlinien:

|                              |  |
|------------------------------|--|
| EG Maschinenrichtlinie       | 2006/42/EG   |
| EG Niederspannungsrichtlinie | 2006/95/EG   |
| andere angewendete Normen    | EN 60335-1<br>EN 55014-1<br>EN 55014-2 Kat II<br>EN 61000-3-2/-3-3 |

Dokumentationsbevollmächtigter: Jan Beier  
Landwehrstr. 32  
96247 Michelau  
Deutschland

Hiermit wird bestätigt, dass das oben genannte Produkt den genannten EG-Richtlinien entspricht:

Michelau, November 2021



Jan Beier, Geschäftsleitung Bullfrog Marketing & Design GmbH



**Allgemeine Montageinfo für Decken-Schaukelgelenke:**

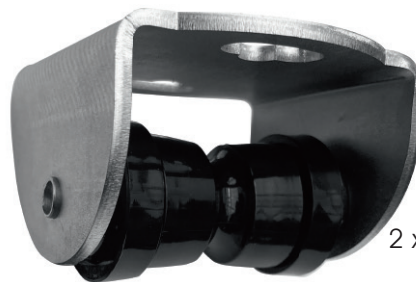
Achtung! Die Standardausführung erfordert eine Deckenhöhe von 230-250 cm. Sonderlängen können (gegen Aufpreis) angefordert werden. Dabei ist zu beachten, dass das lichte Maß (Boden bis Decke) Zentimetergenau angegeben wird.

Bei Maanfertigungen wird die Grundposition in der Mitte der Einstellmglichkeiten festgesetzt. Somit haben sie die Mglichkeit, die Hhe um je 2 Stufen nach oben oder nach unten zu verstellen. Genaue Beschreibung siehe "Montage bei Maanfertigung".

**Verpackungseinheit (Beton/Porenbeton oder Holz):**



2 x Karabiner (A)



2 x Schaukelgelenk (B)



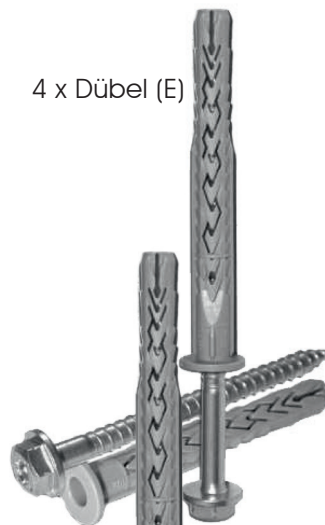
4 x Seil (C)

**Beton/Porenbeton**

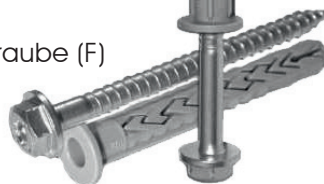
1 x Bit (H)  
TX40



4 x Dbel (E)



4 x Schraube (F)



**Holzbalkenmontage**

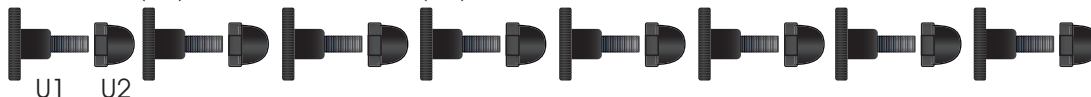
4 x Schraube (G)



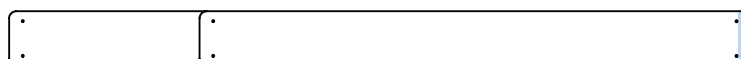
1 x Bit (H)  
TX40



8 x Bolzen (U1) und 8 x Hutmutter (U2)



1 x Montageschablone, Deckenmontage (Abb. zusammengeklappt) fr das Schaukelgelenk:

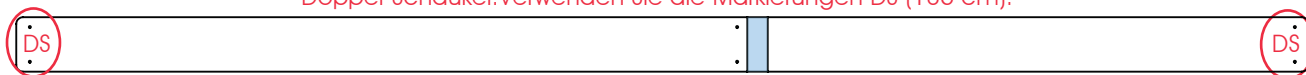


## Info:

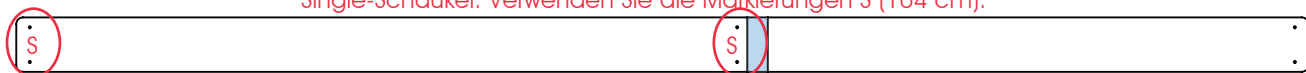
**ACHTUNG!** Um einen sicheren Aufbau zu gewährleisten, beachten Sie bitte die einzelnen Schritte in der Anleitung!  
**Das Möbelstück sollte zu zweit von einer Fachfirma/Fachperson montiert werden!**

## Schablone für Befestigungsstellen an der Decke:

Doppel-Schaukel: Verwenden Sie die Markierungen DS (186 cm).



Single-Schaukel: Verwenden Sie die Markierungen S (104 cm).



## Vorbereitungen, Deckenbefestigung:



**Achtung!** Die Deckenbefestigung muss das Gewicht der Schaukel sowie das Personengewicht tragen. Achten Sie zwingend darauf, dass die Decke bzw. der Balken ausreichend stabil ist und die Deckenaufhängung sicher angebracht werden kann. Jeder Deckentyp ist anders. Lassen Sie dies unbedingt durch eine Fachperson prüfen. Für unsachgemäße Anbringung wird keine Haftung bei Personen- oder Sachschäden übernommen.

Bitte beachten Sie, dass um die Seilschaukel herum ein Sicherheitsabstand von 120 cm einzuhalten ist. Es sollten keine störenden Gegenstände, die ein Hindernis darstellen können, um die Schaukel gestellt werden. Der Sicherheitsabstand nach vorne und hinten richtet sich nach dem jeweiligen Schaukelverhalten. Wir empfehlen jedoch bis zu einer Deckenhöhe von 250 cm einen Mindestabstand von 120 cm nach vorne und hinten einzuhalten. Mit steigender Deckenhöhe vergrößert sich auch der Sicherheitsabstand nach vorne und hinten.

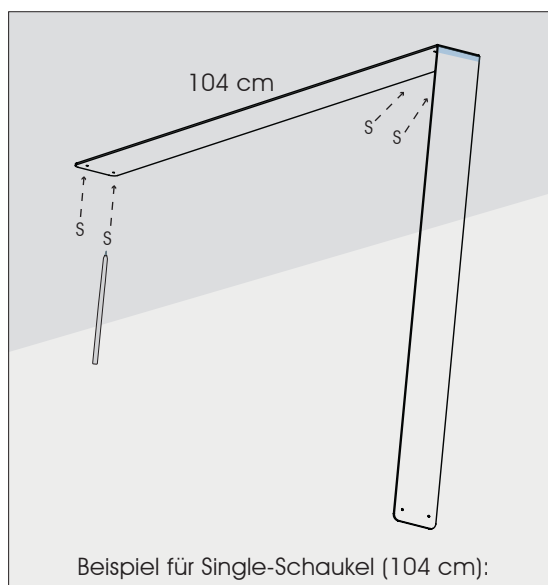
Um ein fehlerfreies Schaukeln zu ermöglichen, müssen die Schaukelgelenke parallel zueinander angebracht werden.

Innenabstand (Mitte Schaukelgelenk zu Mitte Schaukelgelenk) Single-Schaukel: 104 cm

Innenabstand (Mitte Schaukelgelenk zu Mitte Schaukelgelenk) Doppel-Schaukel: 186 cm



Die Schaukelgelenke müssen parallel zueinander ausgerichtet werden.



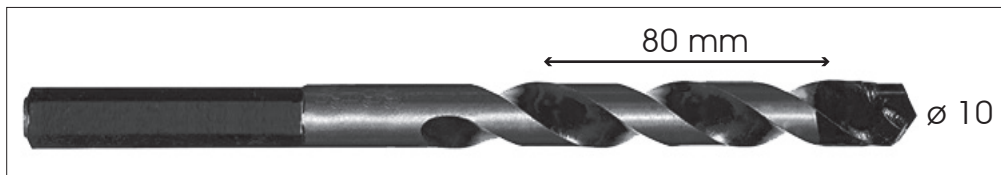
Beispiel für Single-Schaukel (104 cm):

Zeichnen Sie mit Hilfe der mitgelieferten Schablone die Bohr- bzw. Schraubpunkte an der Decke an.

Für die Single-Schaukel verwenden Sie die Markierungen S (104 cm).

Für die Doppel-Schaukel verwenden Sie die Markierungen DS (186 cm).

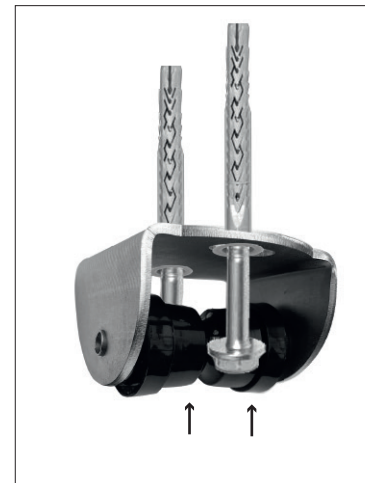
Deckenbefestigung, Schaukelgelenk für Beton/Porenbeton:



1. Bohren Sie mit einem 10er Betonbohrer ein 80 mm tiefes Loch an den zuvor markierten Stellen in die Betondecke.

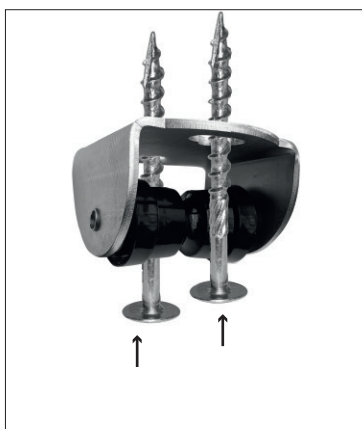


2. Stecken Sie jeweils 2 Dübel durch die Befestigungsbohrungen des Schaukelgelenks bündig in die Deckenbohrungen ein.



3. Schrauben Sie sie mit den beigefügten Schrauben fest.

Holzbalkenbefestigung:



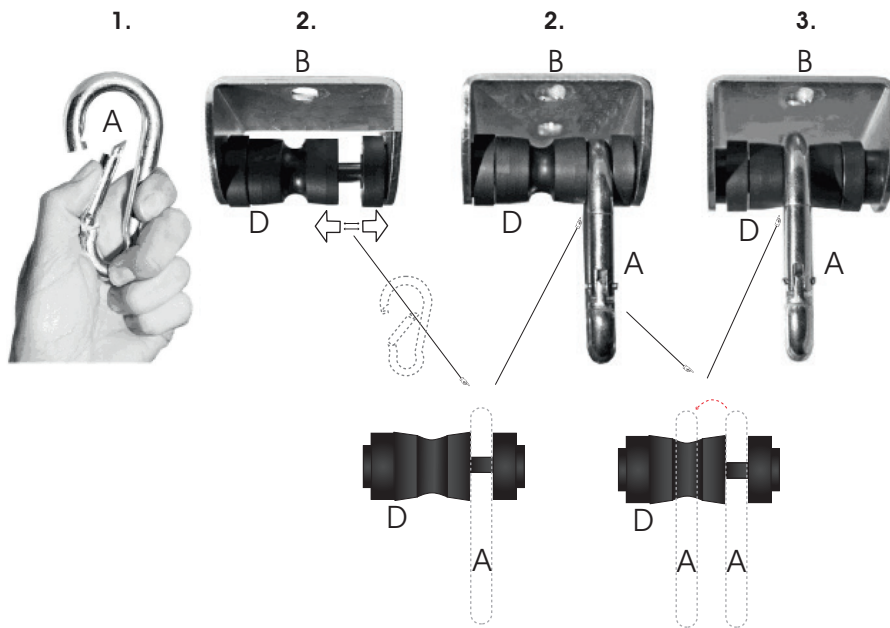
1. Stecken Sie jeweils 2 Schrauben durch die Befestigungsbohrungen des Schaukelgelenks und schrauben Sie das Schaukelgelenk an den Deckenmarkierungen fest.



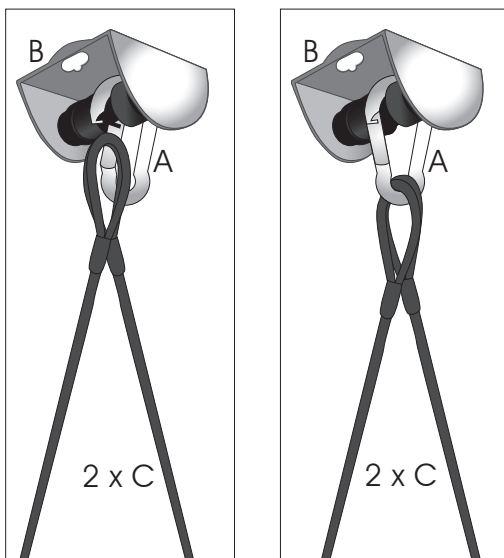
Karabiner & Seile:



1. Rollensegment (D) rechts oder links auseinanderschieben und Karabiner (A) einhängen.
2. Karabiner (A) in die Mitte des Rollensegments (D) heben.
3. Wiederholen Sie Schritt 1 und 2 am 2. Schaukelgelenk.

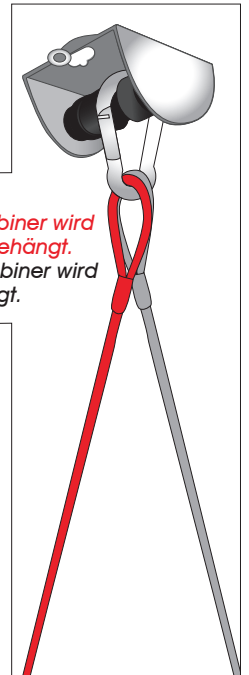
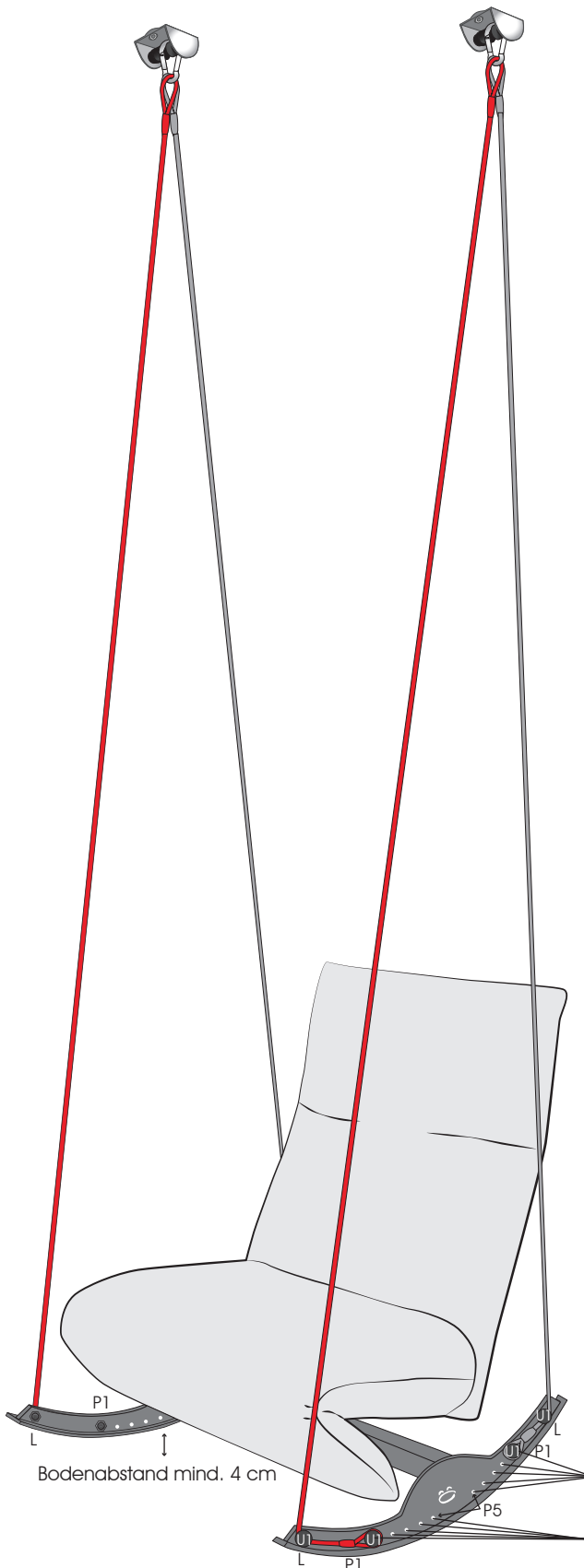


4. Hängen Sie pro Seite 2 Seile (C) in die Karabiner (A) (2 Stück) ein.



**Anschließend werden die Seile an den Kufen befestigt. Siehe hierzu "Seilmontage".**

Seilmontage:



**Seilposition:**  
*Vorne liegendes Seil im Karabiner wird auch vorne an der Kufe eingehängt.*  
*Hinten liegendes Seil im Karabiner wird hinten an der Kufe eingehängt.*

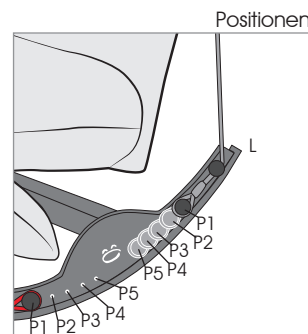
**Achtung!**

**Alle 4 Seile müssen vorne und hinten Positionsgleich befestigt werden.**

Beispiel unten: 4 x an der äußersten Position (L) und 4 x an Position (P1).

Sollten Sie z.B. eine Deckenhöhe von 230 cm haben, benutzen Sie bitte 4 x Position (L) und 4 x Position (P5), usw.

Die Schleufe muss immer an Position (P1, P2, P3, P4 oder P5) befestigt werden, **an Position (L) wird das Seil um einen Bolzen (U1) gelegt.**

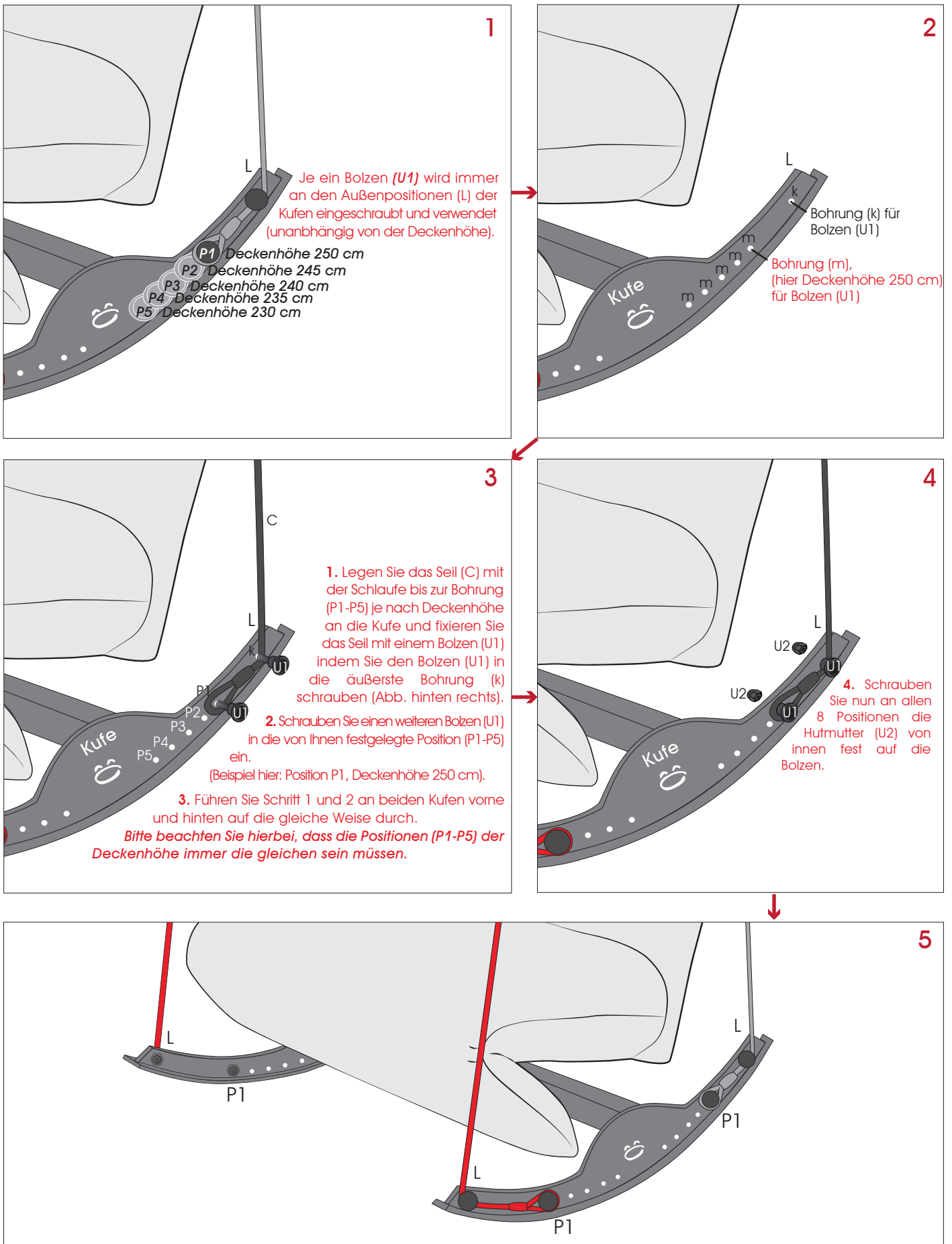


**5 Einstellmöglichkeiten in 5 cm Schritten:**

Mögliche Deckenhöhen: 230/235/240/245/250.

Einstellungen müssen vorne/hinten und rechts/links gleich sein.

## Beispiel, Seilmontage, Deckenhöhe 250 cm:



## Sicherheitshinweise!

Bitte beachten Sie folgende Sicherheitshinweise für ihr ROCKfrog-Vergnügen:



1. Achten Sie um die Seilschaukel herum auf einen Sicherheitsabstand von 120 cm. Stellen Sie keine Gegenstände, die ein Hindernis darstellen könnten, in diesen Bereich.

2. Stellen Sie sicher, dass die Stromzuleitung gefahrenfrei liegt und nicht unter die Kufe gelangen kann.



3. Bevor sie die Seilschaukel benutzen, prüfen Sie noch einmal, ob alles fachgerecht aufgehängt ist.

4. Achtung, die maximale Belastbarkeit liegt bei 110 kg pro Sitz.



5. Während des Schaukelns (mit oder ohne Seilsystem) darf sich keine Person im Schaukelbereich, neben oder unter dem Boden- bzw. Freischaukler aufhalten (Verletzungsgefahr).



6. Achtung! Die Kufen können bei unsachgemäßer Benutzung auch bei der Bodenvariante während des Schaukelns zu Verletzungen führen (Klemmgefahr).



7. Achtung! Im Bereich der Fußklappe besteht beim Herunterfahren Klemmgefahr.



8. Nicht auf das Produkt stellen oder an dem Seil hochklettern oder -ziehen. Der Boden- bzw. Freischaukler ist kein Spielzeug, Turngerät oder Klettergerüst. Kinder dürfen das Produkt nicht ohne Aufsicht eines Erwachsenen benutzen.

Nicht auf Armteil oder Rücken setzen.



## Sicherheitshinweise!

Bitte beachten Sie folgende Sicherheitshinweise für ihr ROCKfrog-Vergnügen:

---



*Bei unsachgemäßer Benutzung kann keine Haftung übernommen werden.*

Überprüfen Sie regelmäßig die Aufhängung auf Abnutzungserscheinungen oder Beschädigungen. Bei abgenutzten oder beschädigten Teilen tauschen sie die defekten Teile umgehend zu ihrer eigenen Sicherheit aus.

Für direkte und indirekte Folgeschäden, die durch Veränderungen an diesem Produkt, der Ausstattung, der Leistung und dem Wareneinsatz vom Kunden vorgenommen werden, wird keine Haftung übernommen.

Änderungen und Irrtum vorbehalten.

*Haben Sie alle Sicherheitshinweise beachtet? Dann wünscht Bullfrog Ihnen eine gute Schaukelzeit!*

*Achtung! Alle wichtigen Informationen finden Sie in diesen Unterlagen. Bewahren Sie sie für den Fall dass sie noch einmal gebraucht werden sorgfältig auf.*

## Unterhaltungspflege der Kufen:

---

Um nicht verwendete Gewinde auf Dauer gangbar zu halten, sollten sie 1 x pro Jahr mit einem handelsüblichen Maschinenfett nachgefettet werden.

## Unser Produkt ROCKfrog ist nach folgender Richtlinie geprüft:

---

Gefährdungsbeurteilung nach **EN 12520**